



Microbiologie

AEROSPRAY® GRAM

Colorateur de lames/
Cytocentrifugeuse

Série 2

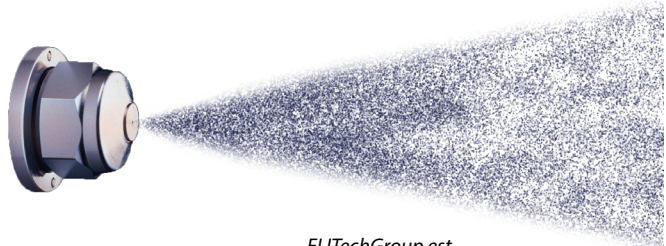


MEILLEUR AUTOMATE DE COLORATION DU MONDE EN MATIÈRE DE PERFORMANCE ET DE FIABILITÉ

Automatise la coloration des frottis d'isolats de souche pure et des échantillons humains porteurs de micro-organismes pour un rendu supérieur des lames en utilisant la méthode de différenciation de Gram.

FAITES PLUS EN MOINS DE TEMPS AVEC LA TECHNOLOGIE DE COLORATION ET DE CYTOCENTRIFUGATION GRAM AEROSPRAY®.

- Processus optimisé et simple d'utilisation.
- Cycle de coloration rapide, lames séchées et prêtes pour le microscope en quelques minutes.
- Contamination croisée éliminée par l'application de colorant frais sur chaque lame.
- Nettoyage automatique des buses après chaque cycle de coloration.
- Fonctions programmables pour régler l'intensité de coloration et s'adapter aux préférences personnelles.
- Détection automatisée des niveaux de déchets (optionnel) et de réactifs.
- Superbe cytocentrifugeuse, entraînant une multiplication par cinq à neuf du nombre de cellules sur une lame¹ (facultatif).
- Nombreuses fonctions de traçabilité facilitant les démarches qualité du laboratoire.
- Décoloration standardisée.



ELITechGroup est l'inventeur de la coloration Aerospray®

AVANTAGES POUR VOTRE LABORATOIRE

- Coloration uniforme, fiable et standardisée.
- Comparaison facilitée des résultats entre laboratoires.
- Contrôle Qualité du fabricant garantissant l'absence de variabilité des colorations entre deux lots de réactifs.
- Réduction des coûts de main d'œuvre et consommation maîtrisée des réactifs.
- Faible maintenance requise - cycles de nettoyage simples et rapides.
- Outil idéal pouvant s'intégrer dans n'importe quel flux de travail.

UTILISATIONS

- ▶ Tissus
- ▶ Fèces
- ▶ Urine
- ▶ Expectorations
- ▶ Liquide cérébro-spinal
- ▶ Sang
- ▶ Liquide synovial
- ▶ Aspirations
- ▶ Lavages



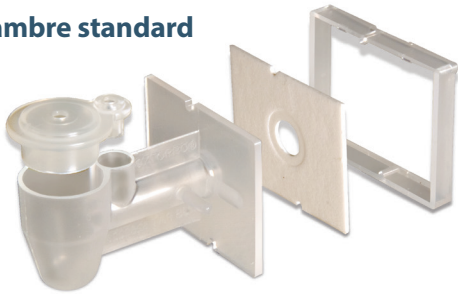
MUPLICATION PAR CINQ À NEUF DU NOMBRE DE CELLULES SUR UNE LAME¹

Avec le rotor Cytopro® en option, l'automate de coloration Aerospray devient une superbe cyto centrifugeuse programmable avec une capacité de huit lames, pour un coût d'achat inférieur à celui d'une cyto centrifugeuse autonome.

MODÈLES DE CHAMBRES DISPONIBLES

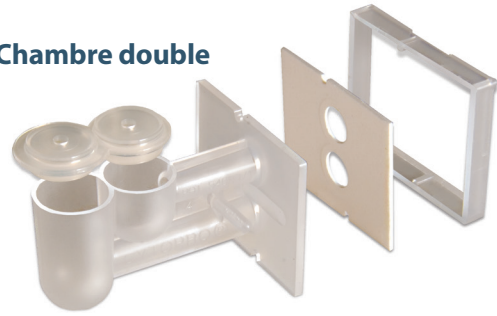
Le contrôle de débit breveté augmente le rendement cellulaire et fournit des résultats reproductibles.

Chambre standard



Combine la facilité d'utilisation avec une excellente récupération des cellules.

Chambre double



Dispose deux échantillons sur la même lame pour une efficacité et une économie accrues.

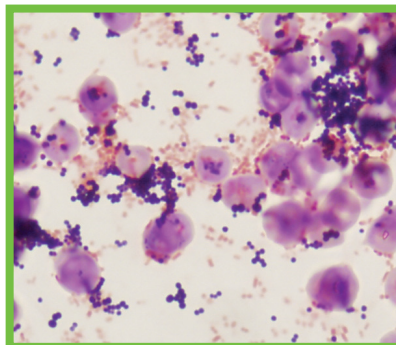
Cytopro Magnum®



Accepte des tailles d'échantillon jusqu'à 6 ml.

¹ Huppmann, A. R., Rheingold, S. R., Bailey, L. C., Helfrich, M., & Choi, J. K. (2012). Detection of Leukemic Lymphoblasts in CSF Is Instrument-Dependent. (La détection des lymphoblastes leucémiques dans le LCR dépend de l'instrument.) American Journal of Clinical Pathology, 137(5), 795-799. doi:10.1309/ajcpp4hq2fxqezil

LE PROCESSUS AEROSPRAY® POUR LA COLORATION GRAM



LES ÉTAPES DE LA COLORATION

1

Les échantillons sont fixés à la chaleur ou au méthanol en dehors de l'automate, ou bien peuvent être fixés à l'éthanol par l'appareil lui-même (fonction Fix ON/Fix OFF).

2

Le colorant primaire, le cristal violet, est pulvérisé sur les lames puis pénètre toutes les parois cellulaires. L'excès de colorant est ensuite rincé et lavé avec de l'eau déionisée pour empêcher la formation de précipités.

3

L'iode est appliquée et se combine avec le cristal violet pour créer un complexe de colorant primaire. L'excès de colorant est ensuite rincé et lavé avec de l'eau déionisée pour empêcher la formation de précipités.

4

Une formulation unique de décolorant et de coloration de contraste est ajoutée pour éliminer le complexe de colorant primaire à travers les parois des organismes non primaires et colore de façon unique les secondaires.



Une rotation à grande vitesse et de faible durée permet d'obtenir des lames sèches, prêtes pour le microscope en quelques minutes !

DÉCOLORATION ET COLORATION DE CONTRASTE

- Le décolorant est appliqué pour éliminer le complexe cristal violet-iodine jusqu'à ce que seuls les organismes Gram négatifs soient décolorés.
- La safranine ou la fuchsine (contenues dans le décolorant) contrastent simultanément les cellules Gram négatives de rose à rouge.
- La décoloration est l'étape essentielle d'une bonne différenciation de Gram.
- Le choix des cycles de décoloration varie de 1 à 9, ce qui vous permet de compenser les échantillons épais ou d'autres variables possibles.
- Vous pouvez différencier de manière reproductible les organismes sensibles dans les frottis normaux.

Aerospray® Gram Modèle 7322

Capacité du carrousel à lames	1 à 12 ou 1 à 30 lames, selon le carrousel (choix du carrousel en option)
Vitesse du rotor de cyto-centrifugation	100-2000 tr/min (± 5%), programmable par l'utilisateur
Dimensions (L x H x P)	57 cm x 25 cm x 54 cm
Hauteur de dégagement (couvercle ouvert)	58 cm
Poids	17,4 kg
Exigences électriques	100 à 240 VCA (± 10%) à 50-60 Hz, 200 watts maximum
Raccordement de vidange	Sortie sur panneau arrière
Sécurité	Verrouillage du couvercle : le couvercle doit être fermé pour fonctionner et est verrouillé pendant la rotation du carrousel
Détection du niveau des réactifs	Détection de niveau sur toutes les lignes de réactifs
Détection du niveau des déchets	Détection de niveau dans un container à déchets (en option)

Consommation de réactifs de l'Aerospray® Gram

Réactifs	Description	Nombre maximum théorique de lames par flacon de réactif	
		Carrousel complet à 12 lames	Carrousel complet à 30 lames
Décolorant et contre-colorant 500 ml	Safranine avec Isopropanol/Méthanol	1032	1710
	Fuchsine avec Isopropanol/Méthanol		
	Safranine avec Isopropanol/Acétone		
	Fuchsine avec Isopropanol/Acétone		
Mordant 500 ml	Iode	996	1650
Colorant primaire 500 ml	Cristal violet	1032	1710

Paramétrage moyen du décolorant : # 3 (pas de cycles de nettoyage)

Rotor de cyto-centrifugation Cytopro® modèle AC-160

Capacité	8 chambres et lames
Poids	1,1 kg
Dimensions (Dia. x H)	22,6 cm x 6,2 cm

N ° de catalogue	Description
MODÈLE 7322	Automate de coloration des lames/cyto-centrifugation Aerospray® Gram
AC-160	Rotor Cytopro®
SS-029C	Solution concentrée de nettoyage des buses Aerospray®, 250 ml
SS-041AA-EU	Réactif Gram A, colorant safranine acétone, 500 ml
SS-041AAF-EU	Réactif Gram A, colorant fuchsine acétone, 500 ml
SS-041B-EU	Réactif Gram B, iode, 500 ml
SS-041C-EU	Réactif Gram C, cristal violet, 500 ml
SS-230-EU	Solvant pour résidus de colorant Aerospray®, 500 ml
SS-250	Lames de contrôle coloration Gram, paquet de 50
AC-186	Pack lecteur code barre + container déchets avec détection de niveau + bouteille réactif 5L avec détection niveau
AC-188	Carrousel 12 lames pour automates de coloration Aerospray®
AC-189	Carrousel 30 lames pour automates de coloration Aerospray®

LEADER MONDIAL DE LA TECHNOLOGIE DE COLORATION ET DE CYTOCENTRIFUGATION AEROSPRAY®

50 ANS

« Des performances démontrées, encore et toujours. »

ELITechGroup est en activité depuis près de 50 ans et est présent dans plus de 100 pays. Fier d'être le leader mondial de la technologie de coloration Aerospray et de la cytocentrifugation, ELITechGroup offre les solutions parmi les plus fiables au monde en termes de performance et de fiabilité, convaincu que cette technologie automatisée améliorera les performances de tout laboratoire.

Rejoignez les milliers de laboratoires utilisant la meilleure technologie de coloration au monde et partagez l'expérience d'un nouveau niveau d'efficacité et de performance.



BUREAUX MONDIAUX

Veillez contacter votre représentant commercial pour connaître les conditions générales et la disponibilité des produits dans votre pays.

Siège social

Australie
Belgique & Luxembourg
Brésil
France
Italie
Nouvelle-Zélande

+33 1 41 45 07 10

Tél : +61 1800 815 098
Tél : +32 9 282 05 31
Tél : +55 27 3025 1415
Tél : +33 4 83 36 10 82
Tél : +39 02 48 40 35 42
Tél : +64 800 555 611

Serbie
Suisse
Pays-Bas
R.-U.
États-Unis

Tél : +381 11 2467119
Tél : +41 26 663 86 60
Tél : +31 313 430 500
Tél : +44 1442 869320
Tél : +1 435 752 6011

 **ELITechGroup**
EMPOWERING IVD
AEROSPRAYSTAINING.com
info@ELITechGroup.com